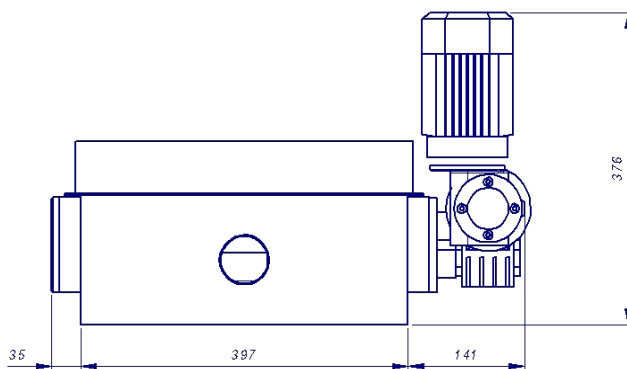
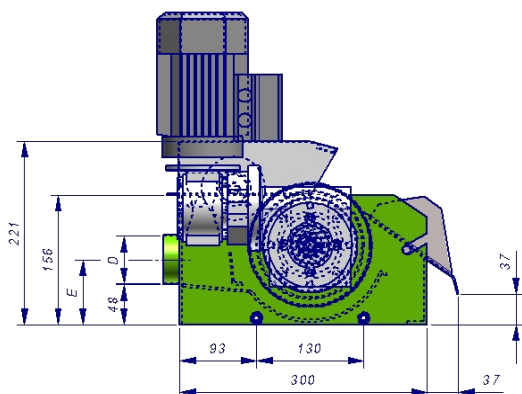


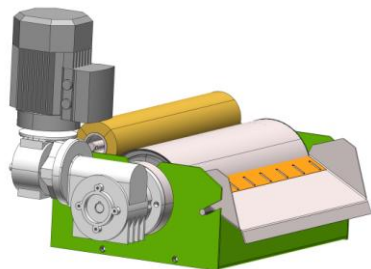
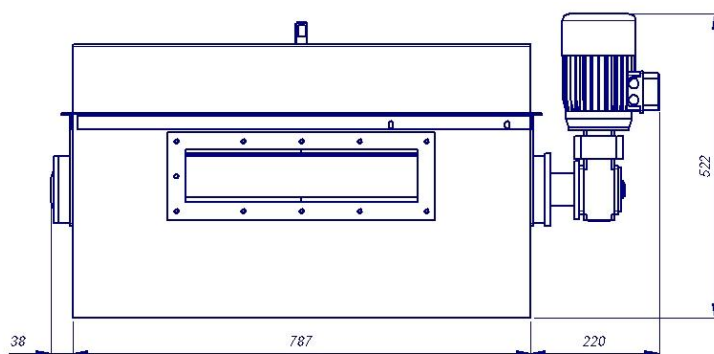
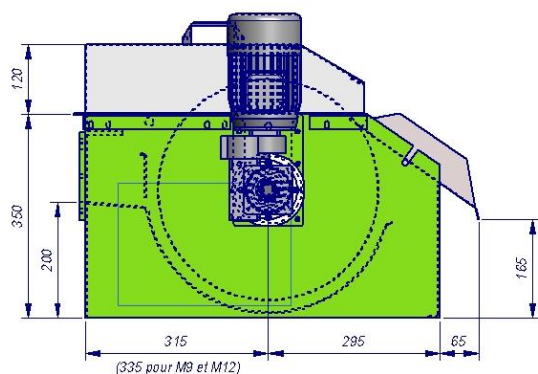
SEPARATEUR MAGNETIQUE

Encombrements Généraux

Série 700



Série M



Type	Capacité: l/min		A	E	D
	v: 1 à 8	v: 8 à 30			
701	60	30	196	73	1½ "
702	100	50	397	78	2 "
703	180	90	780	93	3 "
M 2	130	70	277	240	2½ "
M 3	190	90	403	245	3 "
M 4	250	120	534		90 x 400
M 6	370	180	787		90 x 400
M9	560	270	1173		90 x 400
M 12	830	420	1556		90 x 750

v: viscosité cinématique en cSt

Date de mise à jour: 26/09/08

Filtres MONNET

B.P.601, Rue Marius BERLIET, 01506 AMBERIEU-EN-BUGEY Cedex

Tél. : +33 (0) 4 74 38 02 11 • Fax : +33 (0) 4 74 38 27 26 • e-mail : info@filtres-monnet.com

Document non-contractuel, pour tous renseignements veuillez nous contacter



ISO 9001
BUREAU VERITAS
Certification
CIAL-F-10 du 31/01/01